



Manômetro Capsular Para Baixa Pressão Série RM-BP



Os Manômetros **RÜCKEN** da Série **RM-BP**, são construídos com caixa em aço carbono, ou latão forjado, ou em aço inox AISI 304. Mecanismo, soquete e tubo bourdon em ligas de latão ou tombac.

São aplicados em indústrias de qualquer natureza, podendo operar com gases ou líquidos, desde que sejam compatíveis e não agressivos as ligas de latão e soldas de estanho.

Esse tipo de manômetro compõe uma ampla linha, com diversos tamanhos e montagens, tendo em vista suprir diferentes necessidades, conforme cada segmento industrial.

Para processos e/ou equipamentos com ocorrência de vibrações ou mudanças bruscas de pressão, recomenda-se a utilização dos modelos com enchimento de líquido antivibração; normalmente glicerina e, em algumas aplicações específicas, silicone.

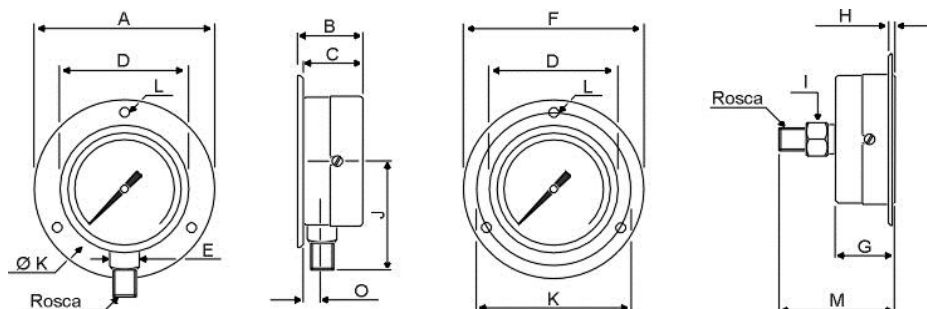
Caixa em aço carbono, ou latão forjado, ou ainda em aço inox AISI 304, escalas variando de 1 a 1000 bar, para pressão ou (-) 1 bar para vácuo relativo, elemento sensor Bourdon, soque e mecanismo em ligas de latão ou tombac, roscas de diversos diâmetros, dos tipos BSP ou NPT (outras sob consulta).

Especificações Técnicas

- Caixa em aço carbono preta ou aço inox AISI 304;
- Capa em aço inox e capa em aço carbono preto;
- Visor em policarbonato para os modelos de tamanho nominal 62 mm e vidro plano para os demais modelos;
- Elemento sensor (capsula) em ligas de cobre;
- Soquete e mecanismo em latão;
- Mostrador fundo branco com inscrições em preto e/ou vermelho (outros sob consulta);
- Solda estanho;
- Classe de precisão B ABNT ($\pm 3/2/3\%$ FDE);
- Temperatura máxima para uso $+60^{\circ}\text{C}$;
- Faixas de pressão aplicáveis: vácuo ou pressões de 60 à 600mbar para os modelos com tamanho nominal 62mm e de 15 à 980mbar para os demais.



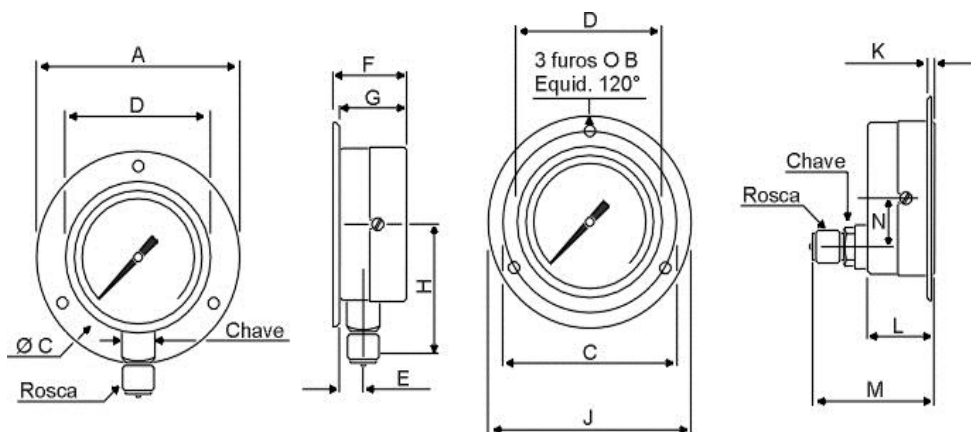
Dimensões (Ø 60 mm)



Ø NOMINAL	A	B	C	D	F	G	H	K	L	O
60	85,0	33,0	30,0	63,0	85,0	30,0	3,5	75,0	3,0	10,5

DIMENSÕES	J					M				
	1/8"NP T	1/4"BS P	1/4"NP T	1/2"BS P	1/2"NP T	1/8"NP T	1/4"BS P	1/4"NP T	1/2"BS P	1/2"NP T
60	54,0	52,0	52,0	-	-	49,0	51,0	53,0	-	-

Dimensões (Ø 100 e 150mm)



Ø NOMINAL	A	B	C	D	E	F	G	J	K	L	N
100	132,0	5,0	116,0	101,0	19,0	48,0	45,0	135,0	7,0	45,0	32,5
150	196,0	5,0	178,0	161,0	18,0	50,0	48,0	195,0	5,0	47,0	32,5

DIMENSÕES:	J				M			
	1/4" NPT	1/4" BSP	1/2" NPT	1/2" BSP	1/4" NPT	1/4" BSP	1/2" NPT	1/2" BSP
100	80,0	80,0	83,0	83,0	74,00	77,0	81,0	80,0
150	-	-	116,0	116,0	76,0	79,0	83,0	82,0



Codificação do Produto

1. Diâmetro Visor:

Ø 63mm	60
Ø 100mm	100
Ø 150mm	150

2. Material:

Caixa Aço Carbono (preto) e internos latão	ACL
Caixa Aço Inox AISI 304 e internos latão	AIL

3. Montagem:

Vertical	V
Horizontal	H
Vertical c/ Flange Traseira	VF
Horizontal c/ Flange Dianteira	HF

4. Range de Pressão:

0 – 1	1
0 – 2	2
0 – 4	4
0 – 10	10
0 – 100	100
0 – 300	300
0 – 600	600
Outro Especificar (Qualquer range de 0 até 1000)	

5. Unidade de Engenharia:

bar
psi
kpa
mbar
Kgf/cm²
atm
“Hg
mmHg
mca
mmH2O
Outro Especificar

6. Rosca ao Processo:

1/8" NPT	18N
1/4" BSP	14B
1/4" NPT	14N
1/2" BSP	12B
1/2" NPT	12N
3/4" BSP	34B
3/4" NPT	34N
Outra especificar	

Especifique conforme exemplo:

Modelo	1	2	3	4	5	6
↓	↓	↓	↓	↓	↓	↓
RM-BP	100	ACL	V	100	MBAR	12B

Descrição completa: Manômetro Capsular **RÜCKEN**, modelo **RM-BP**, Ø do mostrador **100** mm, caixa **Aço Carbono** e internos em **Latão**, saída **Vertical** (reto), escala 0 a **100 mbar**, rosca ao processo **1/2" BSP**.