



MANÔMETROS INDUSTRIAIS SÉRIE RMC



Os Manômetros **RÜCKEN** da Série RMC, são construídos com caixa em aço carbono, ou latão forjado, ou em aço inox AISI 304. Mecanismo, soquete e tubo bourdon em ligas de latão ou tombac. São aplicados em indústrias de qualquer natureza, podendo operar com gases ou líquidos, desde que sejam compatíveis e não agressivos as ligas de latão e soldas de estanho.

Esse tipo de manômetro compõe uma ampla linha, com diversos tamanhos e montagens, tendo em vista suprir diferentes necessidades, conforme cada segmento industrial. Para processos e/ou equipamentos com ocorrência de vibrações ou mudanças bruscas de pressão, recomenda-se a utilização dos modelos com enchimento de líquido antivibração; normalmente glicerina e, em algumas aplicações específicas, silicone.

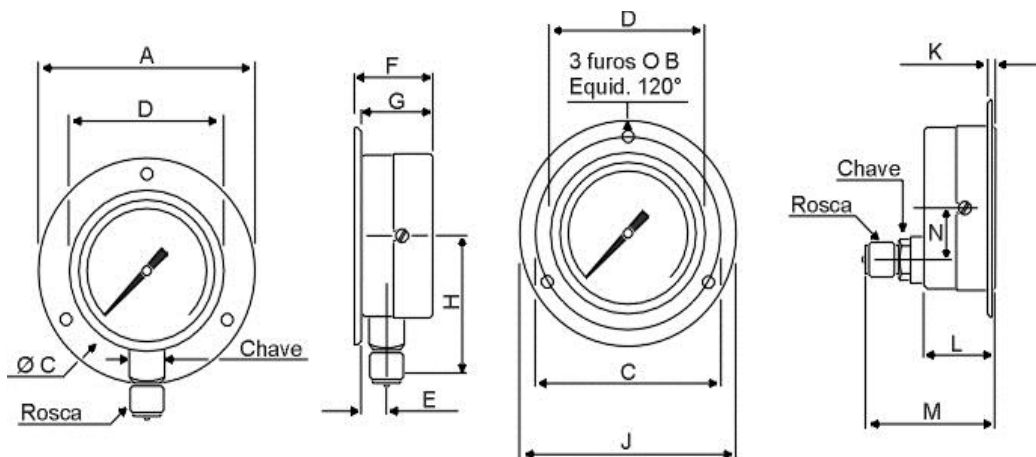
Caixa em aço carbono, ou latão forjado, ou ainda em aço inox AISI 304, escalas variando de 1 a 1000 bar, para pressão ou (-) 1 bar para vácuo relativo, elemento sensor Bourdon, soque e mecanismo em ligas de latão ou tombac, roscas de diversos diâmetros, dos tipos BSP ou NPT (outras sob consulta).

Especificações Técnicas

- Caixa: Plástico ABS (preto), Aço carbono (pintura epóxi preta), Aço inoxidável AISI 304;
- Elemento sensor (bourdon) em ligas de cobre (opcionalmente em aço inox);
- Soquete e mecanismo em latão (opcionalmente em aço inox);
- Mostrador fundo branco com inscrições em preto e/ou vermelho (outros sob consulta);
- Escalas: Desde vácuo ou pressões até 1000 bar;
- Classe de precisão A e B ABNT (±1,6 / 2 / 3% FDE);
- Visor: Vidro ou Policarbonato.



Dimensões (Ø 100, 150 e 200mm)

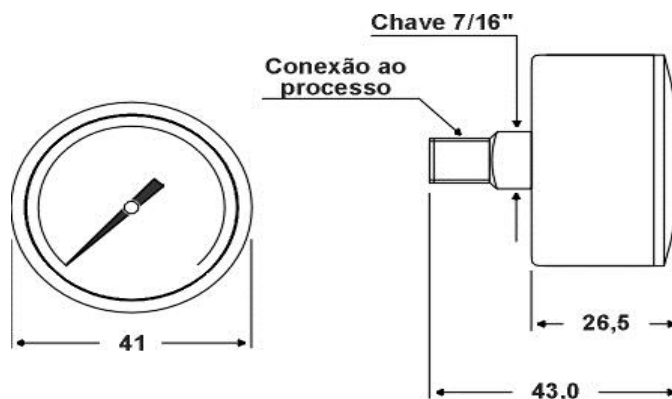


Ø NOMINAL	A	B	C	D	E	F	G	J	K	L	N
100	132,0	5,0	116,0	101,0	19,0	48,0	45,0	135,0	7,0	45,0	32,5
150	196,0	5,0	178,0	161,0	18,0	50,0	48,0	195,0	5,0	47,0	32,5
200	240,0	5,0	221,0	202,0	18,0	50,0	48,0	-	-	49,0	32,5

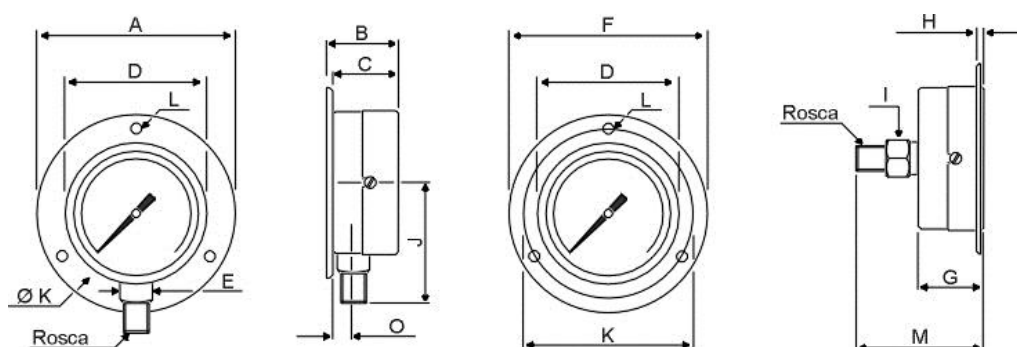
DIMENSÕES:	J				M			
	1/4" NPT	1/4" BSP	1/2" NPT	1/2" BSP	1/4" NPT	1/4" BSP	1/2" NPT	1/2" BSP
100	80,0	80,0	83,0	83,0	74,00	77,0	81,0	80,0
150	-	-	116,0	116,0	76,0	79,0	83,0	82,0
200	-	-	137,0	137,0	78,0	81,0	85,0	84,0



Dimensões (Ø 40mm)



Dimensões (Ø 50, 60 e 80mm)



Ø NOMINAL	A	B	C	D	F	G	H	K	L	O
50	65,0	33,0	30,0	53,0	65,0	30,0	2,5	58,0	3,0	10,0
60	85,0	33,0	30,0	63,0	85,0	30,0	3,5	75,0	3,0	10,5
80	112,0	33,0	32,0	80,5	113,0	32,0	5,5	97,0	4,0	10,5

DIMENSÕES	J					M				
	1/8"NPT	1/4"BSP	1/4"NPT	1/2"BSP	1/2"NPT	1/8"NPT	1/4"BSP	1/4"NPT	1/2"BSP	1/2"NPT
50	45,0	45,0	46,0	-	-	49,0	51,0	53,0	-	-
60	54,0	52,0	52,0	-	-	49,0	51,0	53,0	-	-
80	-	64,0	64,0	77,0	78,0	52,0	54,0	56,0	64,0	64,0



Codificação do Produto

1. Diâmetro Visor:

Ø 40mm	40
Ø 52mm	50
Ø 63mm	60
Ø 100mm	100
Ø 114mm	114
Ø 150mm	150

2. Material:

Caixa ABS (preto) e internos latão	ABSL
Caixa Aço Carbono (preto) e internos latão	ACL
Caixa Aço Forjado (dourado) e internos latão	AFL
Caixa Aço Inox AISI 304 e internos latão	AIL

3. Montagem:

Vertical	V
Horizontal	H
Vertical c/ Flange Traseira	VF
Horizontal c/ Flange Dianteira	HF

4. Glicerina:

Instrumento com Glicerina	G
----------------------------------	----------

5. Range de Pressão:

0 – 1	1
0 – 2	2
0 – 4	4
0 – 10	10
0 – 100	100
0 – 300	300
0 – 600	600
Outro Especificar (Qualquer range de 0 até 1000)	

6. Unidade de Engenharia:

bar
psi
kpa
mbar
Kgf/cm²
atm
“Hg
mmHg
mca
mmH2O
Outro Especificar

7. Rosca ao Processo:

1/8" NPT	18N
1/4" BSP	14B
1/4" NPT	14N
1/2" BSP	12B
1/2" NPT	12N
3/4" BSP	34B
3/4" NPT	34N
Outra especificar	

Especifique conforme exemplo:

Modelo	1	2	3	4	5	6	7
↓	↓	↓	↓	↓	↓	↓	↓
RMC	100	ACL	V	G	10	BAR	12B

Descrição completa: Manômetro industrial **RÜCKEN**, modelo **RMC**, Ø do mostrador **100** mm, caixa **Aço Carbono** e internos em **Latão**, saída **Vertical** (reto), com **Glicerina**, escala 0 a **10 bar**, rosca ao processo **1/2" BSP**.