



MANÔMETRO SANITÁRIO Modelo RMS-SMS



Os Manômetros **RÜCKEN** da série **RMS**, foram projetados para medir pressão ou vácuo nos mais variados processos em condições sanitárias, para indústrias Farmacêuticas, Alimentícias, Laticínios e Bebidas.

Montados com caixa em aço inoxidável, com acabamento polido, oferecem alta resistência aos impactos e a corrosão, permitindo carga de silicone ou glicerina, para instalações sujeitas às severas condições de vibração ou linha pulsante. Esta carga diminui as oscilações de leitura, tornando-se estável.

O sistema que separa o produto do mecanismo do instrumento é formado por uma membrana corrugada em aço inoxidável AISI 316, que passa a ser o elemento sensor, transmitindo qualquer deslocamento para a leitura imediata do manômetro.

O selo diafragma sanitário de superfície plana, completamente construído em aço inoxidável AISI 316, sem cavidades, evita a incrustação do produto e permite uma rápida e perfeita limpeza (sistemas de limpeza CIP).

Escalas variando de 1 a 40 bar para pressão ou (-) 1 bar para vácuo (outras sob consulta), elemento sensor Bourdon, conexão sanitária do tipo SMS (DIN ou RJT).

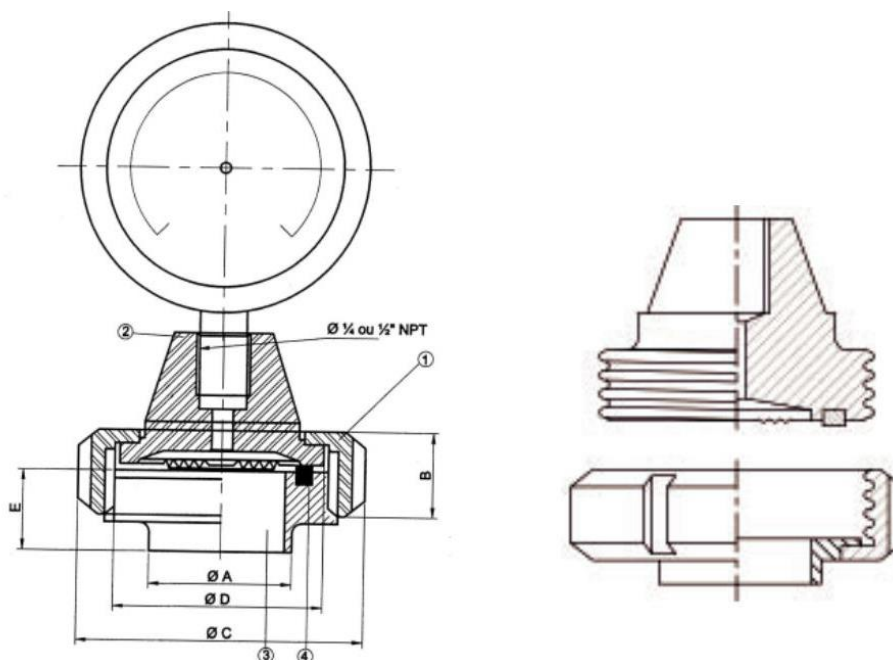
Os manômetros sanitários da série **RMS** possuem a classe de precisão "A" e "A1" da ABNT.

Especificações Técnicas

- Caixa e capa em aço inox AISI 304;
- Ø do mostrador: 63 mm ou 100 mm;
- Material em contato com o fluido: "Partes molhadas" AISI 316;
- Grau de proteção IP-65, (opcional IP-67 e IP-68);
- Elemento sensor (Bourdon) em aço inox;
- Mostrador em alumínio, fundo branco com inscrições em preto e/ou vermelho (ABNT);
- Solda por fusão de material (TIG);
- Faixas de pressão aplicáveis: Desde vácuo e pressões até 40 bar (outra sob consulta);
- Classe de precisão A ABNT ($\pm 1,6$ FE) para diâmetro nominal 63 mm;
- Classe de precisão A1 ABNT ($\pm 1\%$ FE) para diâmetro 100mm;
- Conexão ao processo: SMS, DIN ou RJT de 1", 1.1/2", 2", 2.1/2" ou 3" (outra sob consulta).



Dimensões



Selo Sanitário tipo SMS:

BITOLA ØA (DN)	DIMENSÕES (mm)			
	B	ØC	ØD	E
1" (25,4)	20	51	35,5	24
1.1/2" (38,1)	25	74	55,5	24
2" (50,4)	26	84	65	24
2.1/2" (63,5)	30	100	80,5	24
3" (76,2)	32	114	93	24

①-Porca, ②-Corpo Superior, ③-Macho para solda, ④-Vedação

Selo Sanitário tipo SMS:

BITOLA ØA (DN)	DIMENSÕES (mm)			
	B	ØC	ØD	E
1/2" (12,7)	18	38	22,5	17
3/4" (19)	18	44	28,5	17
1" (25,4)	21	63	44	20
1.1/2" (38,1)	21	78	56	20
2" (50,4)	22	92	68,5	20

①-Porca, ②-Corpo Superior, ③-Macho para solda, ④-Vedação



Codificação do Produto

1. Diâmetro Visor:

Ø 63 mm	60
Ø 100 mm	100

2. Montagem:

Vertical	V
Horizontal	H
Vertical c/ Flange Traseira	VF
Horizontal c/ Flange Dianteira	HF

3. Range de Pressão:

0 – 1	1
0 – 2	2
0 – 4	4
0 – 10	10
0 – 20	20
0 – 30	30
0 – 40	40
Outro Especificar (Qualquer range)	

4. Unidade de Engenharia:

bar
psi
kpa
mbar
Kgf/cm²
atm
“Hg
mmHg
mca
mmH2O
Outra Especificar

5. Conexão ao Processo:

1” SMS	SMS 1
1.1/2” SMS	SMS 1.1/2
2” SMS	SMS 2
2.1/2” SMS	SMS 2.1/2
3” SMS	SMS 3
Outro Especificar (Tipo DIN ou RJT)	

6. Conexão tipo macho ou fêmea:

Macho	M
Fêmea (niple porca)	NP

Modelo

↓ ↓ ↓ ↓ ↓ ↓ ↓

Especifique conforme exemplo:

RMS-SMS	100	V	10	BAR	SMS1.1/2	NP
----------------	------------	----------	-----------	------------	-----------------	-----------

Descrição completa: Manômetro sanitário **RÜCKEN**, modelo **RMS-SMS**, Ø do mostrador **100** mm, saída **Vertical** (reto), com glicerina, escala 0 a **10 bar**, conexão ao processo **1.1/2” SMS Fêmea (niple porca)**.