



MANÔMETRO SANITÁRIO Modelo RMS-TC



Os Manômetros **RÜCKEN** da série **RMS**, foram projetados para medir pressão ou vácuo nos mais variados processos em condições sanitárias, para indústrias Farmacêuticas, Alimentícias, Laticínios e Bebidas.

Montados com caixa em aço inoxidável, com acabamento polido, oferecem alta resistência aos impactos e a corrosão, permitindo carga de silicone ou glicerina, para instalações sujeitas às severas condições de vibração ou linha pulsante. Esta carga diminui as oscilações de leitura, tornando-se estável.

O sistema que separa o produto do mecanismo do instrumento é formado por uma membrana corrugada em aço inoxidável AISI 316, que passa a ser o elemento sensor, transmitindo qualquer deslocamento para a leitura imediata do manômetro.

O selo diafragma sanitário de superfície plana, completamente construído em aço inoxidável AISI 316, sem cavidades, evita a incrustação do produto e permite uma rápida e perfeita limpeza (sistemas de limpeza CIP).

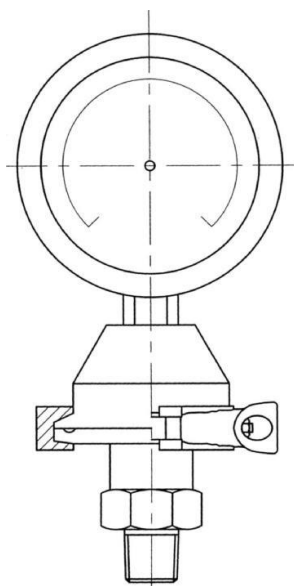
Escalas variando de 1 a 40 bar para pressão ou (-) 1 bar para vácuo (outras sob consulta), elemento sensor Bourdon, conexão sanitária do tipo Triclamp (outras sob consulta). Os manômetros sanitários da série **RMS** possuem a classe de precisão "A" e "A1" da ABNT.

Especificações Técnicas

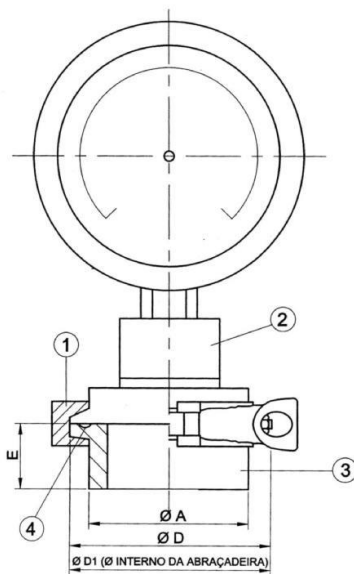
- Caixa e capa em aço inox AISI 304;
- Ø do mostrador: 63 mm ou 100 mm;
- Material em contato com o fluido: "Partes molhadas" AISI 316;
- Grau de proteção IP-65, (opcional IP-67 e IP-68);
- Elemento sensor (Bourdon) em aço inox;
- Mostrador em alumínio, fundo branco com inscrições em preto e/ou vermelho (ABNT);
- Solda por fusão de material (TIG);
- Faixas de pressão aplicáveis: Desde vácuo e pressões até 40 bar (outra sob consulta);
- Classe de precisão A ABNT ($\pm 1,6$ FE) para diâmetro nominal 63 mm;
- Classe de precisão A1 ABNT ($\pm 1\%$ FE) para diâmetro 100mm;
- Conexão ao processo: TC de 1/2", 3/4", 1", 1.1/2", 2", 2.1/2" ou 3".



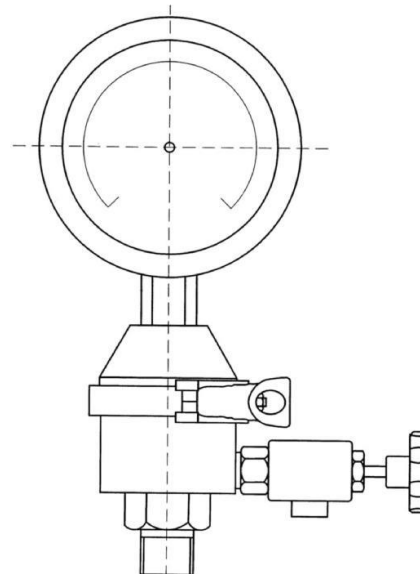
Dimensões



TC roscado macho



Conjunto selo sanitário TC



TC roscado macho com torneira para limpeza

BITOLA A (DN)	DIMENSÕES (mm)		
	ØD	E	D1
1/2" (12,7)	25,2	12,7	29
3/4" (25,4)	25,2	12,7	29
1" (25,4)	50,4	12,7	54
1.1/2" (38,1)	50,4	12,7	54
2" (50,4)	63,9	12,7	67
2.1/2" (63,5)	77,4	12,7	81
3" (76,2)	90,9	12,7	94

①-Abraçadeira, ②-Corpo Superior, ③-Niple p/ solda, ④-Vedação



Codificação do Produto

1. Diâmetro Visor:

Ø 63 mm	60
Ø 100 mm	100

2. Montagem:

Vertical	V
Horizontal	H
Vertical c/ Flange Traseira	VF
Horizontal c/ Flange Dianteira	HF

3. Range de Pressão:

0 – 1	1
0 – 2	2
0 – 4	4
0 – 10	10
0 – 20	20
0 – 30	30
0 – 40	40
Outro Especificar (Qualquer range)	

4. Unidade de Engenharia:

bar
psi
kpa
mbar
Kgf/cm²
atm
“Hg
mmHg
mca
mmH2O
Outra Especificar

5. Conexão ao Processo:

1/2" TC	TC12
3/4" TC	TC34
1" TC	TC1
1.1/2" TC	TC1.1/2
2" TC	TC2
2.1/2" TC	TC2.1/2
3" TC	TC3

Modelo 1 2 3 4 5

Especifique conforme exemplo:

RMS-TC 100 V 10 BAR TC1.1/2

Descrição completa: Manômetro sanitário **RÜCKEN**, modelo **RMS-TC**, Ø do mostrador **100** mm, saída **Vertical** (reto), com glicerina, escala 0 a **10 bar**, conexão ao processo **1.1/2" TC**.