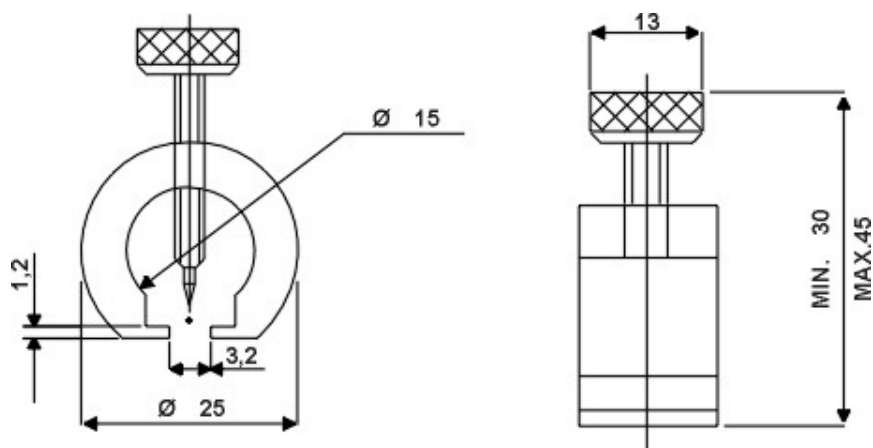


SACA-PONTEIROS Modelo R-SP



Ferramenta utilizada no momento que se realiza a calibração, utilizada para remover o ponteiro do manômetro sem danificar o eixo do instrumento.

DIMENSÕES:



Material:

Aço inox AISI 304	I4
Latão Cromado	L

Especifique conforme exemplo: **R-SP – I4.**