

TUBO SIFÃO

MODELO R-TST

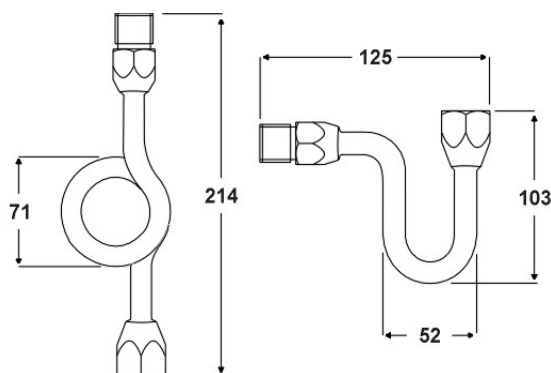


MODELO R-TSC



Dissipador de temperaturas para instrumentos de pressão;
Pressão Máxima: 200 BAR;
Solda: **Latão** – Liga de Prata (40%) e **Aço**
Inox AISI 304 / 316 – TIG.

DIMENSÕES:



Tipo:

Tubo Sifão Trombeta	TST
Tubo Sifão Cachimbo	TSC

Material:

Aço inox AISI 304	I4
Aço inox AISI 316	I6
Latão	L

Rosca do Instrumento (Fêmea):

¼" BSP	14-BF
¼" NPT	14-NF
½" BSP	12-BF
½" NPT	12-NF
Outra especificar	

Rosca ao Processo (macho):

¼" BSP	14-BF
¼" NPT	14-NF
½" BSP	12-BF
½" NPT	12-NF
Outra especificar	

Especifique conforme exemplo: **R-TST – I4 – 12-BF – 12-BM.**