

TRANSMISSOR DE PRESSÃO DIFERENCIAL Modelo RTP-420-DIF



Os Transmissores Diferenciais, foram desenvolvidos com a mais apurada tecnologia existente no mercado; utilizando circuitos integrados de alta precisão, técnica piezoresistiva, que lhe garantem confiabilidade, robustez e longevidade. Dentro desta nova concepção, possui invólucro totalmente em aço INOX AISI 304 (Opcional AISI 316). Aplicável em controles climáticos, ventilação e aquecimento, processos para remoção de poeira, filtros, estações de tratamento de água, monitoramento e controle de bombas.

Características Técnicas:

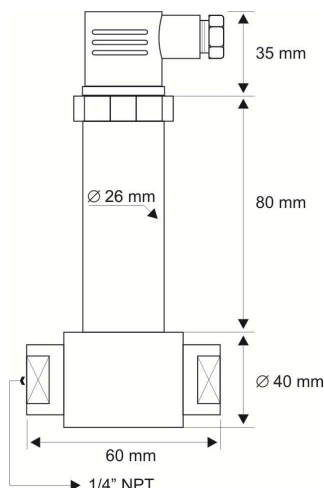
- Alta Estabilidade Térmica;
- Alta Imunidade a Ruído;
- Sensor Piezo-resistivo;
- Ajustes de Zero e Span acessíveis de $\pm 20\%$;
- Proteção contra inversão de polaridade e sobre tensão;
- Proteção IP-65 e opcionalmente IP-68.

Especificações Técnicas:

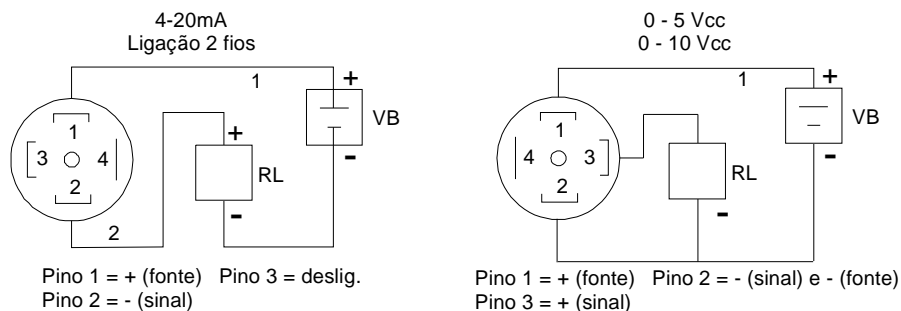
- Alimentação: 10a36Vcc p/ 4a20mA e 15a36Vcc p/ 0a20mA/0a10Vcc;
- Precisão: $\pm 0,20\%$ FSD;
- Linearidade: $\pm 0,20\%$ FSD;
- Repetibilidade: $\pm 0,10\%$ FSD;
- Efeito de Temperatura: $\pm 0,03\%/^{\circ}\text{C}$ do Span Máximo;
- Temperatura de Operação (Parte eletrônica): - 10 a + 80°C;
- Temperatura de Fluido: - 40 a + 100°C. (Opcional até 400 °C);
- Invólucro: Partes molhadas e tubo em aço Inox AISI 304. (opcional 316);
- Vida útil: 10 milhões de ciclos 0...100%FS a 25°C.

TRANSMISSOR DE PRESSÃO DIFERENCIAL Modelo RTP-420-DIF

DIMENSÕES



ESQUEMA DE LIGAÇÃO



Faixa de Pressão:

0 – 10 BAR	10 BAR
0 – 20 BAR	20 BAR
0 – 30 BAR	30 BAR
Outra especificar	

Faixa de Pressão Diferencial:

2 BAR	2 BAR
5 BAR	5 BAR
10 BAR	10 BAR
Outra especificar	

Sinal de Saída:

4 - 20 mA	4-20MA
0 – 10 Vcc	0-10VCC
Outra especificar	

Conexão Elétrica:

Conector DIN	DIN
½" NPT Fêmea	12-NF
Outra especificar	

Rosca ao Processo:

¼" BSP Macho X Fêmea	14-BMXF
¼" NPT Fêmea x Fêmea	14-NFXF
½" BSP Fêmea X Fêmea	12-BFXF
½" NPT Fêmea X Fêmea	12-NFXF
Outra especificar	

Especifique conforme exemplo: **RTP-420-DIF – 10 BAR – 2 BAR – 4-20MA – DIN – 14-NFXF.**