

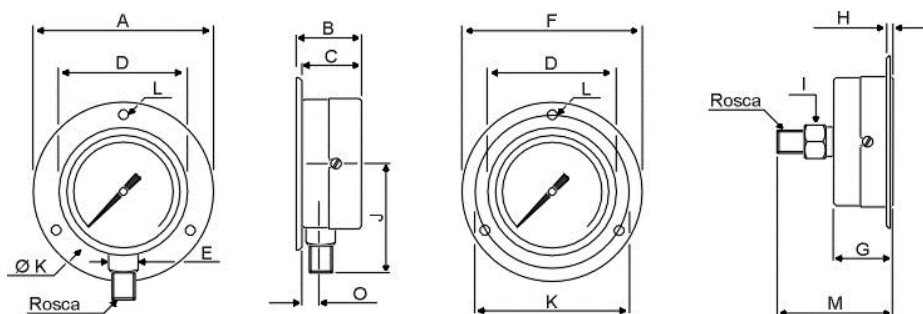


VACUÔMETROS (CAPSULARES) Modelo RM-BP



- Caixa em aço carbono preta e aço inox AISI 304;
- Capa em aço inox e capa em aço carbono preta;
- Visor em policarbonato para os modelos de tamanho nominal 62 mm e vidro plano para os demais modelos;
- Elemento sensor (capsula) em ligas de cobre;
- Soquete e mecanismo em latão;
- Mostrador fundo branco com inscrições em preto e/ou vermelho (outros sob consulta);
- Solda estanho;
- Classe de precisão B ABNT ($\pm 3/2/3\%$ FDE);
- Temperatura máxima para uso $+60^{\circ}\text{C}$;
- Faixas de pressão aplicáveis: vácuo, manovacuômetro e pressões de 60 à 600mbar para os modelos com tamanho nominal 62 mm e de 15 à 600 mbar para os demais.

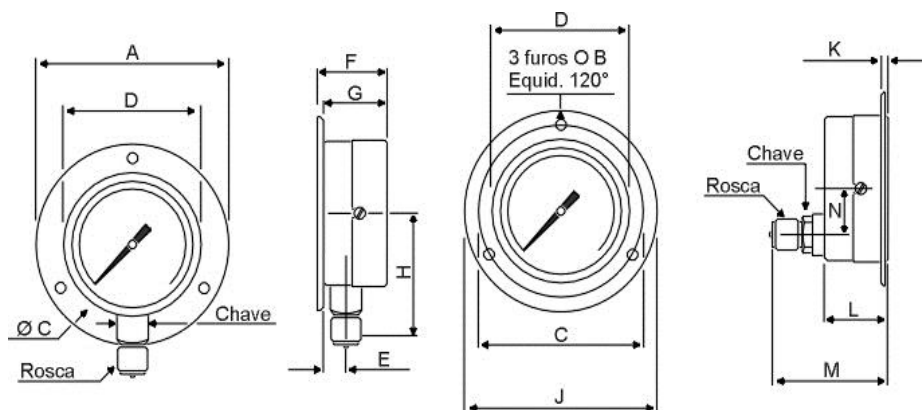
DIMENSÕES (Ø 60mm):



Ø NOMINAL	A	B	C	D	F	G	H	K	L	O
60	85,0	33,0	30,0	63,0	85,0	30,0	3,5	75,0	3,0	10,5
DIMENSÕES	J					M				
	1/8"NPT	1/4"BSP	1/4"NPT	1/2"BSP	1/2"NPT	1/8"NPT	1/4"BSP	1/4"NPT	1/2"BSP	1/2"NPT
60	54,0	52,0	52,0	-	-	49,0	51,0	53,0	-	-



DIMENSÕES (Ø 100 e 150mm):



Ø NOMINAL	A	B	C	D	E	F	G	J	K	L	N
100	132,0	5,0	116,0	101,0	19,0	48,0	45,0	135,0	7,0	45,0	32,5
150	196,0	5,0	178,0	161,0	18,0	50,0	48,0	195,0	5,0	47,0	32,5

DIMENSÕES:	J				M			
	1/4" NPT	1/4" BSP	1/2" NPT	1/2" BSP	1/4" NPT	1/4" BSP	1/2" NPT	1/2" BSP
100	80,0	80,0	83,0	83,0	74,00	77,0	81,0	80,0
150	-	-	116,0	116,0	76,0	79,0	83,0	82,0

1. Diâmetro Visor:

Ø 63mm	60
Ø 100mm	100
Ø 150mm	150

2. Material:

Caixa Aço Carbono (preto) e internos latão	ACL
Caixa Aço Inox AISI 304 e internos latão	AIL

3. Montagem:

Vertical	V
Horizontal	H
Vertical c/ Flange Traseira	VF
Horizontal c/ Flange Dianteira	HF

Codificação do Produto

4. Range de Pressão:

-1 a zero	-1
-760 a zero	-760
-100 a zero	-100
-1000 a zero	-1000
Outro Especificar (conforme exemplos acima)	

5. Unidade de Engenharia:

bar
psi
kpa
mbar
Kgf/cm ²
atm
"Hg
mmHg
mca
mmH2O
Outra Especificar

6. Rosca ao Processo:

1/4" BSP	14B
1/4" NPT	14N
1/2" BSP	12B
1/2" NPT	12N
3/4" BSP	34B
3/4" NPT	34N
Outra especificar	

Descrição completa: Vacuômetro Capsular (baixa pressão) **RÜCKEN**, modelo **RM-BP**, Caixa em **Aço** carbono e internos em **Latão**, Ø do mostrador **100** mm (ou 4"), saída **Vertical** (reto), escala **-100 mbar a zero**, rosca ao processo **1/2" BSP**.

Modelo	1	2	3	4	5	6
RM-BP	100	ACL	V	100	MBAR	12B