



### VACUÔMETROS INDUSTRIAIS SÉRIE RMC

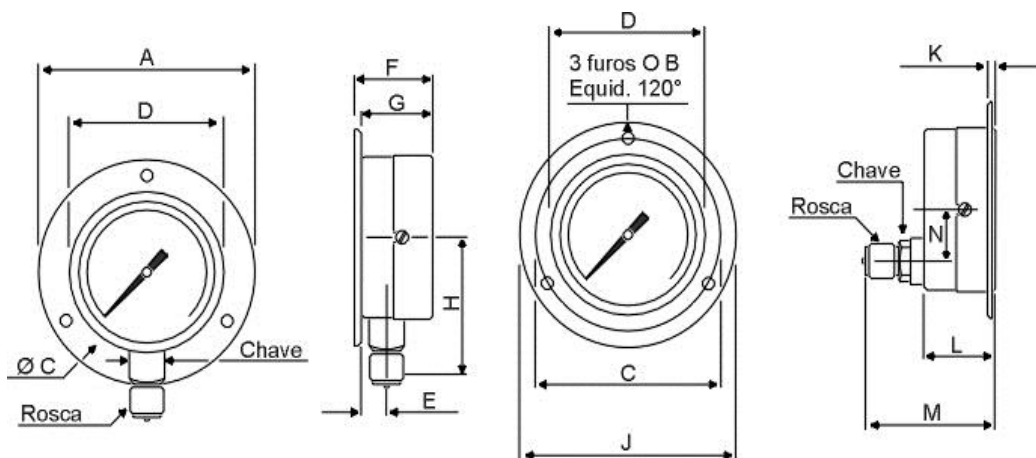


#### Especificações Técnicas

- Vácuo (Vacuômetros relativos) ou pressão positiva (Manômetros até 1000 bar);
- Caixa: Plástico ABS (preto), Aço carbono (pintada em preto), Aço inoxidável AISI 304;
- Elemento sensor (bourdon) em ligas de cobre (opcionalmente em aço inox);
- Soquete e mecanismo em latão (opcionalmente em aço inox);
- Mostrador fundo branco com inscrições em preto e/ou vermelho (outros sob consulta);
- Solda estanho;
- Classe de precisão A e B ABNT (  $\pm 1,6 / 2 / 3\%$  FDE);
- Temperatura máxima para uso  $+60^{\circ}\text{C}$  (temperaturas superiores sob consulta);
- Visor: Vidro ou Policarbonato.



### Dimensões (Ø 100, 150 e 200mm):

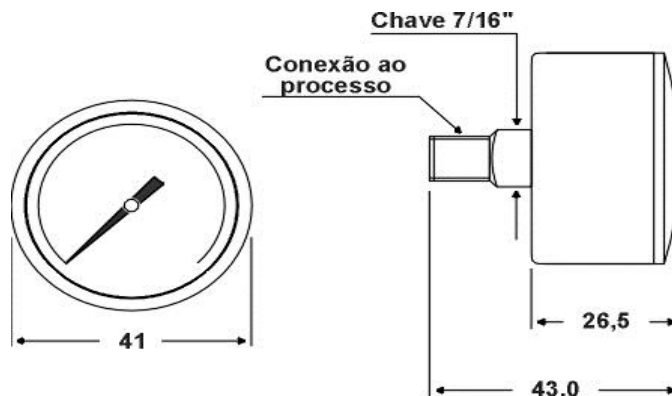


Ø NOMINAL	A	B	C	D	E	F	G	J	K	L	N
100	132,0	5,0	116,0	101,0	19,0	48,0	45,0	135,0	7,0	45,0	32,5
150	196,0	5,0	178,0	161,0	18,0	50,0	48,0	195,0	5,0	47,0	32,5
200	240,0	5,0	221,0	202,0	18,0	50,0	48,0	-	-	49,0	32,5

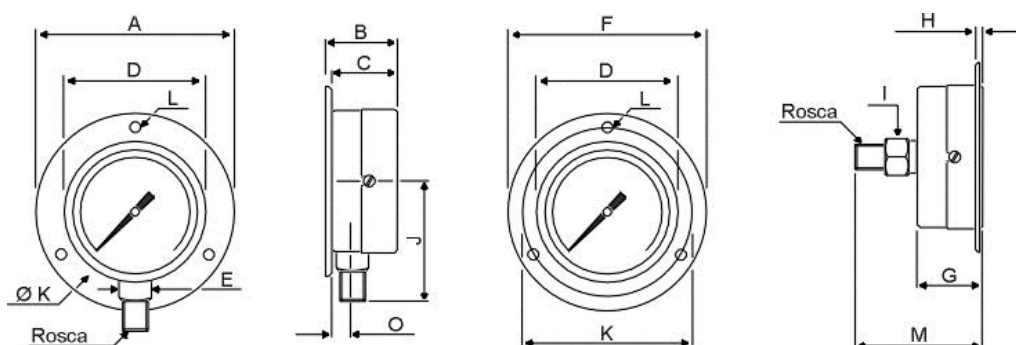
DIMENSÕES:	J				M			
	1/4" NPT	1/4" BSP	1/2" NPT	1/2" BSP	1/4" NPT	1/4" BSP	1/2" NPT	1/2" BSP
100	80,0	80,0	83,0	83,0	74,00	77,0	81,0	80,0
150	-	-	116,0	116,0	76,0	79,0	83,0	82,0
200	-	-	137,0	137,0	78,0	81,0	85,0	84,0



### Dimensões (Ø 40mm):



### Dimensões (Ø 50, 60 e 80mm):



Ø NOMINAL	A	B	C	D	F	G	H	K	L	O
50	65,0	33,0	30,0	53,0	65,0	30,0	2,5	58,0	3,0	10,0
60	85,0	33,0	30,0	63,0	85,0	30,0	3,5	75,0	3,0	10,5
80	112,0	33,0	32,0	80,5	113,0	32,0	5,5	97,0	4,0	10,5

DIMENSÕES	J					M				
	1/8"NPT	1/4"BSP	1/4"NPT	1/2"BSP	1/2"NPT	1/8"NPT	1/4"BSP	1/4"NPT	1/2"BSP	1/2"NPT
50	45,0	45,0	46,0	-	-	49,0	51,0	53,0	-	-
60	54,0	52,0	52,0	-	-	49,0	51,0	53,0	-	-
80	-	64,0	64,0	77,0	78,0	52,0	54,0	56,0	64,0	64,0



### Codificação do Produto

#### 1. Diâmetro Visor:

Ø 40mm	<b>40</b>
Ø 52mm	<b>50</b>
Ø 63mm	<b>60</b>
Ø 100mm	<b>100</b>
Ø 114mm	<b>114</b>
Ø 150mm	<b>150</b>

#### 2. Material:

Caixa ABS (preto) e internos latão	<b>ABSL</b>
Caixa Aço Carbono (preto) e internos latão	<b>ACL</b>
Caixa Aço Forjado (dourado) e internos latão	<b>AFL</b>
Caixa Aço Inox AISI 304 e internos latão	<b>AIL</b>

#### 3. Montagem:

Vertical	<b>V</b>
Horizontal	<b>H</b>
Vertical c/ Flange Traseira	<b>VF</b>
Horizontal c/ Flange Dianteira	<b>HF</b>

#### 4. Glicerina:

Instrumento <b>com</b> Glicerina	<b>G</b>
----------------------------------	----------

#### 5. Range de Pressão:

- 1 a zero	<b>-1</b>
-760 a zero	<b>-760</b>
-100 a zero	<b>-100</b>
-1000 a zero	<b>-1000</b>
Outro Especificar (conforme exemplos acima)	

#### 6. Unidade de Engenharia:

bar
psi
kpa
mbar
Kgf/cm <sup>2</sup>
atm
"Hg
mmHg
mca
mmH <sub>2</sub> O
Outro Especificar

#### 7. Rosca ao Processo:

1/8" NPT	<b>18N</b>
1/4" BSP	<b>14B</b>
1/4" NPT	<b>14N</b>
1/2" BSP	<b>12B</b>
1/2" NPT	<b>12N</b>
3/4" BSP	<b>34B</b>
3/4" NPT	<b>34N</b>
Outra especificar	

Especifique conforme exemplo:

Modelo	1	2	3	4	5	6	7
↓	↓	↓	↓	↓	↓	↓	↓
<b>RMC</b>	<b>100</b>	<b>ACL</b>	<b>V</b>	<b>G</b>	<b>-1</b>	<b>BAR</b>	<b>12B</b>

Descrição completa: Vacuômetro industrial **RÜCKEN**, modelo **RMC**, Ø do mostrador **100** mm, caixa **Aço Carbono** e internos em **Latão**, saída **Vertical** (reto), com **Glicerina**, escala 0 a **-1 bar a zero**, rosca ao processo **1/2" BSP**.